


Bernoulli-Greifer OGGB



Bernoulli-Greifer OGGB

Merkmale

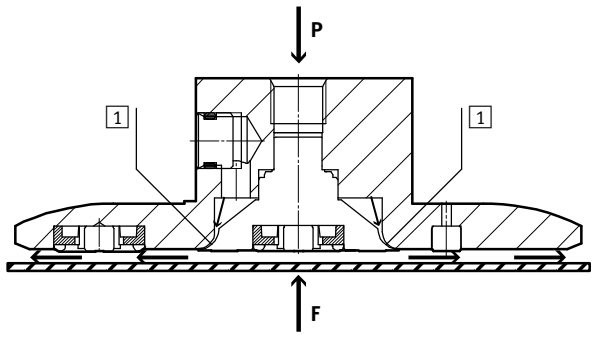
Allgemein		
Verwendungszweck	Vorteile	Anwendungen
<p>Der Bernoulli-Greifer OGGB ist für den Transport von dünnen, äußerst empfindlichen und spröden Werkstücken besonders geeignet.</p>	<ul style="list-style-type: none"> • Minimierter Werkstückkontakt, schonendes Werkstückhandling • Niedrige Energiekosten durch minimierten Luftverbrauch • Maximale Werkstückmassen durch hohe Ansaugkräfte • Geräuscharm • Sicheres Vereinzeln von porösen und luftdurchlässigen Materialien • Geringer Montage- und Installationsaufwand 	<ul style="list-style-type: none"> • Photovoltaik (Solarzellen- und Wafertransport) • Dünnschichtlösungen • Folientransport • Flat Panel • Dünne Glasscheiben • Elektronikplatinen • Großflächige, biegeschlaffe Teile • Luftdurchlässige Werkstücke • Vereinzeln von dünnen und porösen Materialien • Werkstücke mit strukturierter Oberfläche

 Hinweis
Bei Verwendung von dünnen, labilen Werkstücken (z. B. Folien) wird eine vollständige Abdeckung mit dem Greifer empfohlen.

Funktionsprinzip

Die eingehende Druckluft wird im Greifer in radialer Richtung abgelenkt und strömt zwischen Werkstück und Greiferfläche wieder nach außen. Im Greifer zwischen Greiferkörper und Kern wird die Luft durch einen sehr dünnen Spalt **1** geleitet, wodurch die Luft sehr stark beschleunigt wird. Die hohen Ausströmgeschwindigkeiten erzeugen ein Vakuum zwi-

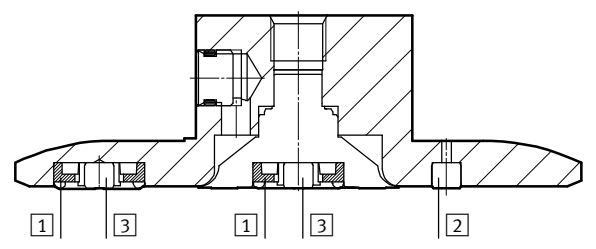
schen Greifer und Werkstück. Distanzelemente halten das Werkstück auf Abstand um ein reibungsloses Abströmen der Luft zu gewährleisten. Durch die Vakuumerzeugung nach dem Bernoulli-Prinzip ist es möglich, die verschiedensten Werkstücke schonend und nahezu berührungslos zu greifen.



Ausführungen

Der Greifer ist in drei Größen erhältlich. Für jede Größe stehen zwei Werkstoff-Ausführungen von Distanzelementen zur Auswahl. Bei der ersten Ausführung bestehen alle Distanzelemente (Ringform **1** und Noppen **2**) aus dem Werkstoff POM. Die zweite Ausführung verfügt über die ringförmigen Distanzelemente **1** aus POM und Noppen **2** und **3** aus NBR. Diese zweite Ausführung kann im Vergleich zur reinen POM-

Ausführung höhere Querkräfte aufnehmen, zudem sind die NBR-Distanzelemente bei Verschleiß austauschbar. Jeder Greifer hat zwei Anschlussmöglichkeiten für die Druckluft, einen Anschluss oben und einen Alternativanschluss an der Seite. Die mitgelieferte Verschlusschraube dient zur Verschließung des nicht benötigten Anschlusses und wird serienmäßig seitlich vormontiert.



Bernoulli-Greifer OGGB

Typenschlüssel

OGGB – 100 – G18 – 2 – Q

Typ	
OGGB	Bernoulli-Greifer

Greifer-Ø [mm]	
60	60
100	100
140	140

Pneumatischer Anschluss	
G18	Gewinde G $\frac{3}{8}$

Anzahl Anschlüsse	
2	2 Anschlüsse

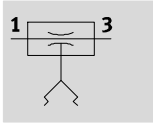
Distanzelement	
	Standard
Q	Für hohe Querkräfte

Bernoulli-Greifer OGGB

Datenblatt

FESTO

Funktion



- - Durchmesser
60, 100, 140 mm
- - Temperaturbereich
0 ... +60 °C



OGGB mit Steckverschraubung QS (nicht im Lieferumfang)

Allgemeine Technische Daten			
Greifer-Ø	[mm]	60	100
			140
Pneumatischer Anschluss		G $\frac{1}{8}$	G $\frac{1}{8}$
Alternativanschlüsse		G $\frac{1}{8}$	G $\frac{1}{8}$
Anschlusslage		oben/seitlich	
Befestigungsart		mit Innengewinde	
Einbaulage		beliebig	

Betriebs- und Umweltbedingungen		
Betriebsdruck	[bar]	0 ... 6
Nennbetriebsdruck	[bar]	1
Betriebsmedium		Druckluft nach ISO 8573-1:2010 [7:4:4]
Hinweis zum Betriebs-/Steuermedium		geölter Betrieb nicht möglich
Umgebungstemperatur	[°C]	0 ... +60
Mediumtemperatur	[°C]	0 ... +60
Korrosionsbeständigkeit KBK ¹⁾		2

1) Korrosionsbeständigkeitsklasse KBK 2 nach Festo Norm FN 940070
Mäßige Korrosionsbeanspruchung. Innenraumanwendung bei der Kondensation auftreten darf. Außenliegende sichtbare Teile mit vorrangig dekorativer Anforderung an die Oberfläche, die in direktem Kontakt zur umgebenden industrietypischen Atmosphäre stehen.

Leistungsdaten							
Distanzelement		Standard			Für hohe Querkräfte		
Greifer-Ø	[mm]	60	100	140	60	100	140
Luftverbrauch bei Nennbetriebsdruck 1 bar	[l/min]	110					
Haltekraft bei Nennbetriebsdruck 1 bar	[N]	10	7	7	7	6	6
Querkraft bei Nennbetriebsdruck 1 bar	[N]	1	1	1	15	12	12
Schalldruckpegel bei Nennbetriebsdruck 1 bar	[dB (A)]	65					
Schalleistungspegel bei Nennbetriebsdruck 1 bar	[dB (A)]	78					

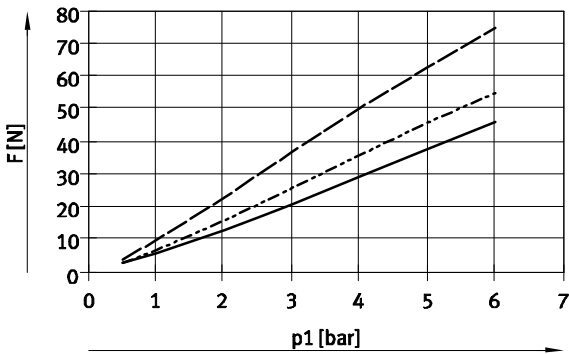
Werkstoffe		
Distanzelement	Standard	Für hohe Querkräfte
Gehäuse	Aluminium-Knetlegierung, eloxiert	
Distanzelement	POM	
	-	NBR
Werkstoff-Hinweis	RoHS konform	

Bernoulli-Greifer OGGB

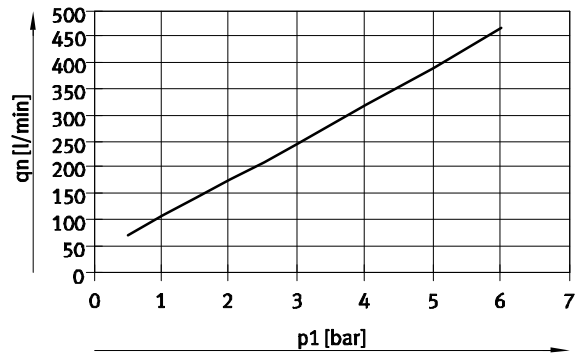
Datenblatt

FESTO

Haltekraft F in Abhängigkeit vom Betriebsdruck p1



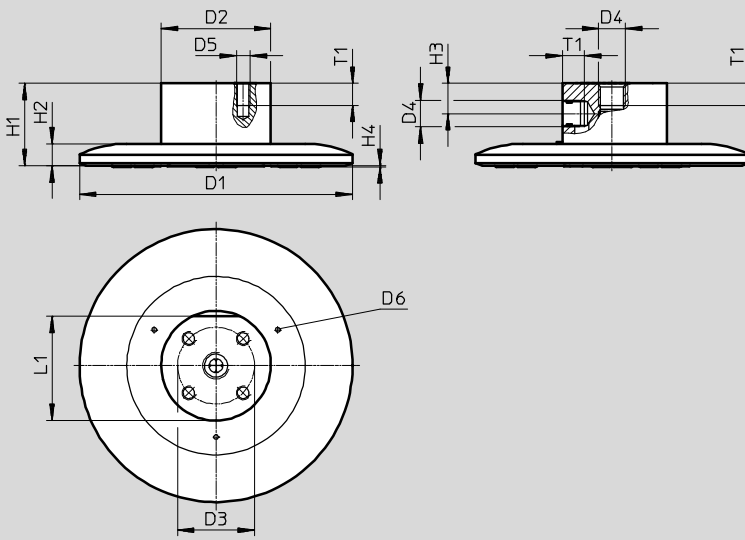
Luftverbrauch qn in Abhängigkeit vom Betriebsdruck p1



- — — — — OGGB-60-G18-2
- - - - - OGGB-60-G18-2-Q, OGGB-100/140-G18-2
- OGGB-100/140-G18-2-Q
- OGGB-60/100/140

Abmessungen

Download CAD-Daten → www.festo.com



Typ	D1	D2	D3	D4	D5	D6	H1	H2	H3	H4	L1	T1
OGGB-60	59,5	40	28	G1/8	M5	1,7	30	8	11	0,4	38	8
OGGB-100	99,5											
OGGB-140	139,5											

Bestellangaben

Greifer-Ø [mm]	Pneumatischer Anschluss	Gewicht [g]	Teile-Nr.	Typ
Standard				
60	G1/8	119	574563	OGGB-60-G18-2
100	G1/8	210	574565	OGGB-100-G18-2
140	G1/8	348	574567	OGGB-140-G18-2
Für hohe Querkräfte				
60	G1/8	119	574564	OGGB-60-G18-2-Q
100	G1/8	210	574566	OGGB-100-G18-2-Q
140	G1/8	348	574568	OGGB-140-G18-2-Q