

Stellungsregler CMSX

FESTO



Merkmale

Funktion und Anwendung

Der CMSX ist ein digitaler, elektropneumatischer Stellungsregler. Er ermöglicht eine einfache und effiziente Regelung der Stellung von Prozessventilen, die durch pneumatische Antriebe betätigt werden. Der robuste und kompakte Stellungsregler ist zum Anbau an Antrieben mit mechanischer Schnittstelle nach VDE/VDI 38451 (IEC 6053462) geeignet. Es stehen

Produktvarianten für einfach oder doppeltwirkenden Antriebe, unterschiedliche Durchflüsse und Sicherheitsstellungen (FailSafe, Fail in Place) zur Verfügung. Produktvarianten für den Anschluss von externen Weg/Winkelsensoren ermöglichen eine abgesetzte Stellungsregelung von Prozessventilen. Die Bedienung am Gerät ist über drei Drucktasten im Gehäuseinnern und ein LCD-

Display möglich. Eine automatische Initialisierungsfunktion macht die Inbetriebnahme einfach und robust. Die Sollwertvorgabe erfolgt über 0/4 ... 20 mA Stromsignale oder 0 ... 10 V Spannungssignal, die analoge Stellungsrückmeldung über ein 4 ... 20 mA Stromsignal. Der Gerätestatus wird über einen digitalen Alarmausgang

signalisiert. Zusätzlich steht ein konfigurierbarer digitaler Eingang, zum Anfahren definierter Positionen, und zwei konfigurierbare digitale Ausgänge, zur Positionsgrenzwert Rückmeldung, zur Verfügung. Mehrere konfigurierbare Softwarefunktionen machen den CMSX flexibel für jede Aufgabenstellung.

Innovativ

- Robuste, hoch dynamische Magnetventiltechnik
- Kein Eigenluftverbrauch im ausgeregelten Zustand
- Einfache Inbetriebnahme durch automatische Initialisierungsfunktion
- Einfache und selbsterklärende Menüführung

Variabel

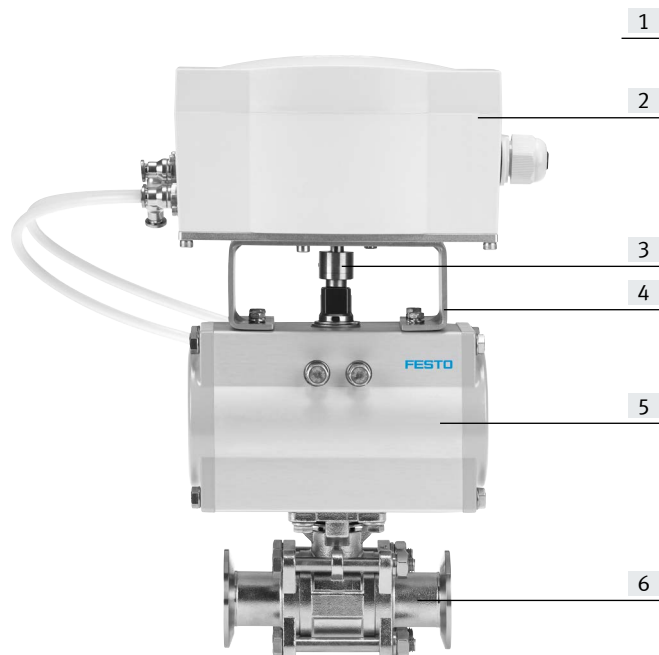
- Für einfach- oder doppeltwirkende Antriebe
- Fail Safe oder Fail in Place Sicherheitsfunktion
- Direktanbau an Schwenkantriebe gemäß VDE/VDI 3845-1 (IEC 60534-6-2) oder abgesetzter Anbau mit externem Wegmesssystem

Bauart

- 4-Leiter Technologie
- Betriebsspannung 24 V DC
- Sollwerteingang 0/4 ... 20 mA, 0 ... 10 V
- Positionsrückmeldung 4 ... 20 mA
- 1 Digitaleingang
- 2 Digitalausgänge
- 1 digitaler Alarmausgang zur Rückmeldung des Gerätestatus
- Kompaktes Kunststoffgehäuse
- Normalnennendurchfluss 50 l/min oder 130 l/min
- Gehäuseschutzart IP65

Merkmale

Systemaufbau



- [1] Übergeordnetes System (SPS/IPC oder externer Sollwertgeber)
- [2] Stellungsregler CMSX
- [3] Mechanische Kupplung
- [4] Montagebrücke DARQ
- [5] Schwenkantrieb (Beispiel: DFPD)
- [6] Prozessventil (Beispiel: VZBD)

Kombinationen¹⁾ Stellungsregler und Antriebe

CMSX-...	Schwenkantrieb		Linearantrieb
	DFPD	DAPS	DFPI
Durchfluss	Kolben- \emptyset	Kolben- \emptyset	Kolben- \emptyset
...-50-...	≥ 160	≥ 180	–
...-130-...	≥ 240	≥ 240	≥ 100

1) Die genaue Auswahl des Stellungsreglers zum Antrieb ist abhängig von der konkreten Applikation. Bitte wenden Sie sich an den lokalen Ansprechpartner von Festo.

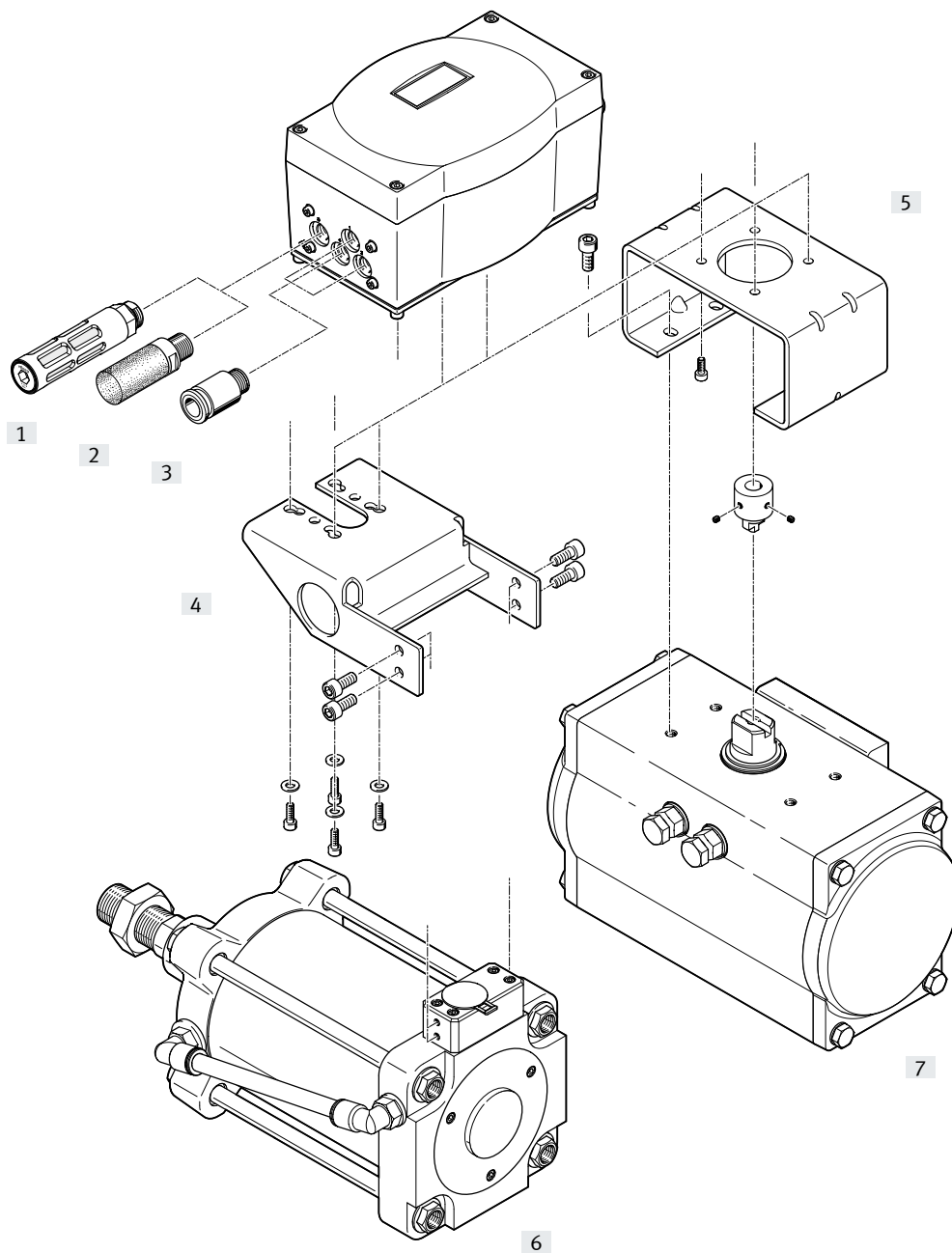
Typenschlüssel

001	Baureihe	
CMSX	Stellungsregler für die Prozessautomation	
002	Ausführung Produkt	
P	Vorwiegend Polymeranteil	
003	Bauart	
S	Stellungsregler, Weg-/Winkelerfassung integriert	
SE	Stellungsregler, Weg-/Winkelerfassung extern	
004	Anzeigeart	
C	LCD, hinterleuchtet	
005	Sollwert	
U	Konfigurierbar (0...10 V/0...20 mA/4...20 mA)	
006	Stellungsrückmeldung	
F1	4...20 mA	

007	Funktion	
D	Doppeltwirkend	
S	Einfachwirkend	
008	Durchfluss [l/min]	
50	50	
130	130	
009	Sicherheitsfunktion	
A	Bei Systemausfall ¹⁾ öffnend oder schließend	
C	Bei Systemausfall ¹⁾ Stellung halten	
010	Generation	
	2. Generation	


1) Ausfall der Betriebsspannungsversorgung oder Sollwertvorgabe

Peripherieübersicht

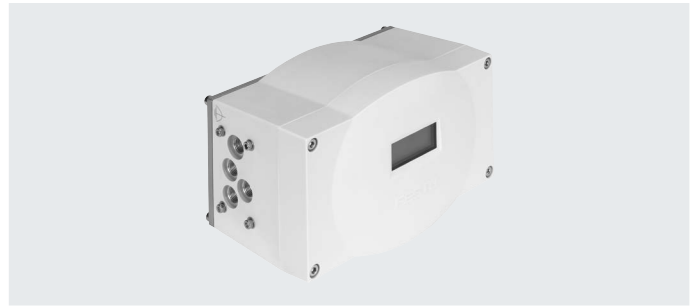


Befestigungselemente und Zubehör		Beschreibung	→ Seite/Internet
[1]	Schalldämpfer U	mit Polymer - Außengewinde	u
[2]	Schalldämpfer UC	zur Geräuschminderung an Entlüftungsanschlüssen	15
[3]	Steckverschraubungen QS	für jede Verbindung die sichere Lösung	15
[4]	Adapterbausatz DADG	zur Direktmontage eines Stellungsreglers am Antrieb	15
[5]	Montagebrücken DARQ	zur Verbindung von Stellungsreglern und Antrieben für die Prozessautomation	14
[6]	Linearantrieb DFPI	Antriebe für die Prozessautomation mit integriertem Wegmesssystem	dfpi
[7]	Schwenkantrieb DFPD	Antriebe für die Prozessautomation	dfpd

Datenblatt

-  - Durchfluss
50 ... 130 l/min

- Produktversionen für Fail Safe oder Fail in Place Sicherheitsfunktion
- Produktversionen für einfach- oder doppelwirkende Antriebe



Allgemeine Technische Daten		
	Direktanbau an Schwenkantriebe mit integrierter Weg-/Winkelerfassung CMSX-P-S-...	Abgesetzter Anbau mit externer Weg-/Winkelerfassung CMSX-P-SE-...
Konstruktiver Aufbau	digital, elektropneumatischer Stellungsregler	
Funktionsweise		
CMSX-P-S-C-U-F1-D-...	doppelwirkend	
CMSX-P-S-C-U-F1-S-...	einfachwirkend	
Konstruktionsmerkmale		
bei Sicherheitsfunktion A und Funktionsweise doppelwirkend	Sicherheitsstellung – pneumatischer Ausgang 4 entlüftet	–
	Sicherheitsstellung – pneumatischer Ausgang 2 belüftet	–
bei Sicherheitsfunktion A und Funktionsweise einfachwirkend	Sicherheitsstellung – pneumatischer Ausgang 4 entlüftet	–
bei Sicherheitsfunktion C	Sicherheitsstellung – pneumatische Ausgänge geschlossen	–
Einbaulage	beliebig	
Befestigungsart	mit Zubehör	
Messprinzip Wegmesssystem	Potentiometer	
Erfassungsbereich	0 ... 100	–
Anzeige	7-Segment LCD-Display mit Hintergrundbeleuchtung	
Einstellmöglichkeiten	über Display und Tasten	
Größe der Totzone [%]	0,5 ... 10	
Abmessungen B x L x H	190 mm x 105 mm x 130 mm	
Produktgewicht [g]	970	
Pneumatische Daten		
Normalnenndurchfluss qnN		
CMSX-P-S-C-U-F1-...-50-...	[l/min]	50
CMSX-P-S-C-U-F1-...-130-...	[l/min]	130
Pneumatischer Anschluss	G1/8	

Datenblatt

Allgemeine elektrische Daten		
		Direktanbau an Schwenkantriebe mit integrierter Weg-/Winkelerfassung CMSX-P-S-...
		Abgesetzter Anbau mit externer Weg-/Winkelerfassung CMSX-P-SE-...
Nennbetriebsspannung DC	[V]	24
Betriebsspannungsbereich DC	[V]	21,6 ... 26,4
Max. Stromaufnahme	[mA]	600
Verpolungsschutz		für Betriebsspannungsanschlüsse
Anschlusswiderstand	[kOhm]	–
		≤ 80
Elektrische Kenndaten		
		Direktanbau an Schwenkantriebe mit integrierter Weg-/Winkelerfassung CMSX-P-S-...
		Abgesetzter Anbau mit externer Weg-/Winkelerfassung CMSX-P-SE-...
Analoge Eingänge		
Signalbereich	[V]	0 ... 10
	[mA]	0 ... 20
	[mA]	4 ... 20
Linearitätsfehler bei 25 °C	[%]	0,5
Temperaturkoeffizient	[%FS/K]	< 0,02
Auflösung	[bit]	16
Überlastfestigkeit		ja
Galvanische Trennung		nein
Analoge Ausgänge		
Signalbereich	[mA]	4 ... 20
Max. Bürdenwiderstand	[Ohm]	≤ 600
Linearitätsfehler bei 25 °C	[%]	0,5
Temperaturkoeffizient	[%FS/K]	< 0,02
Auflösung	[bit]	12
Verpolungsschutz		ja
Überlastfestigkeit		ja
Kurzschlussfestigkeit		ja
Galvanische Trennung		nein
Digitale Eingänge		
Kennlinie Eingänge		nach IEC 61131-2, Typ 3
Schalteingang		PNP
		NPN
Verpolungsschutz		ja
Potenzialtrennung		ja, Optokoppler
Digitale Ausgänge		
Schaltausgang		3x PNP oder 3x NPN umschaltbar
Ausgangsstrom	[mA]	100
Verpolungsschutz		ja
Überlastfestigkeit		ja
Kurzschlussfestigkeit		ja
Potenzialtrennung		ja, Optokoppler

Datenblatt

Elektromechanik		Direktanbau an Schwenkantriebe mit integrierter Weg-/Winkelerfassung CMSX-P-S-...	Abgesetzter Anbau mit externer Weg-/Winkelerfassung CMSX-P-SE-...
Elektrischer Anschluss 1			
Funktion	Spannungsversorgung		
	Spannungsversorgung Last		
	Analogeingang		
	Analogausgang		
	3x Digitalausgang		
	2x Digitaleingang		
Anschlussart	Klemmleiste		
Anschlusstechnik	Schraubklemme		
Anzahl Pole/Adern	13		
Elektrischer Anschluss 1, Anziehdrehmoment	[Nm]	0,6	
Leiterquerschnitt	[mm ²]	< 1,5	
Elektrischer Anschluss 2			
Funktion	–	externer Weg-/Winkelsensor	
Anschlussart	–	Klemmleiste	
Anschlusstechnik	–	Schraubklemme	
Anzahl Pole/Adern	–	3	
Elektrischer Anschluss 2, Anziehdrehmoment	[Nm]	0,6	
Leiterquerschnitt	[mm ²]	–	
Kabelverschraubung	M20x1,5 für elektrischen Anschluss 1		
	–	M12x1,5 für elektrischen Anschluss 2	
Zulässiger Kabeldurchmesser	7 ... 13mm elektr. Anschluss 1		
	–	3 ... 6,5mm elektr. Anschluss 2	
Max. Leitungslänge	30m für elektrischen Anschluss 1		
	–	3m für elektrischen Anschluss 2	

Datenblatt

Betriebs- und Umweltbedingungen		
Betriebsdruck	[bar]	3 ... 8
Betriebsmedium		Druckluft nach ISO 8573-1:2010 [7:4:4]
Hinweis zum Betriebs-/Steuermedium		Geölter Betrieb nicht möglich
Umgebungstemperatur	[°C]	-5 ... +60
Lagertemperatur	[°C]	-20 ... +60
Relative Luftfeuchtigkeit	[%]	93
Verschmutzungsgrad		3
Schockfestigkeit		Schockprüfung mit Schärfegrad 1 nach FN 942017-5 und EN 60068-2-27 gemäß EN 60068-2-29
Schwingfestigkeit		Transporteinsatzprüfung mit Schärfegrad 2 nach FN 942017-4 und EN 60068-2-6 gemäß EN 60068-2-6
CE-Zeichen (siehe Konformitätserklärung) ¹⁾		nach EU-EMV-Richtlinie ²⁾ nach EU-RoHS-Richtlinie
Zulassung		RCM Mark
Schutzart		IP65

1) Weitere Informationen www.festo.com/sp → Zertifikate.

2) Bitte entnehmen Sie den Nutzungsbereich der EG-Konformitätserklärung: www.festo.com/sp → Zertifikate.

Im Falle von Nutzungsbeschränkungen der Geräte in Wohn-, Geschäfts- und Gewerbebereichen, sowie Kleinbetrieben, können weitere Maßnahmen zur Reduzierung der Störaussendung erforderlich sein.

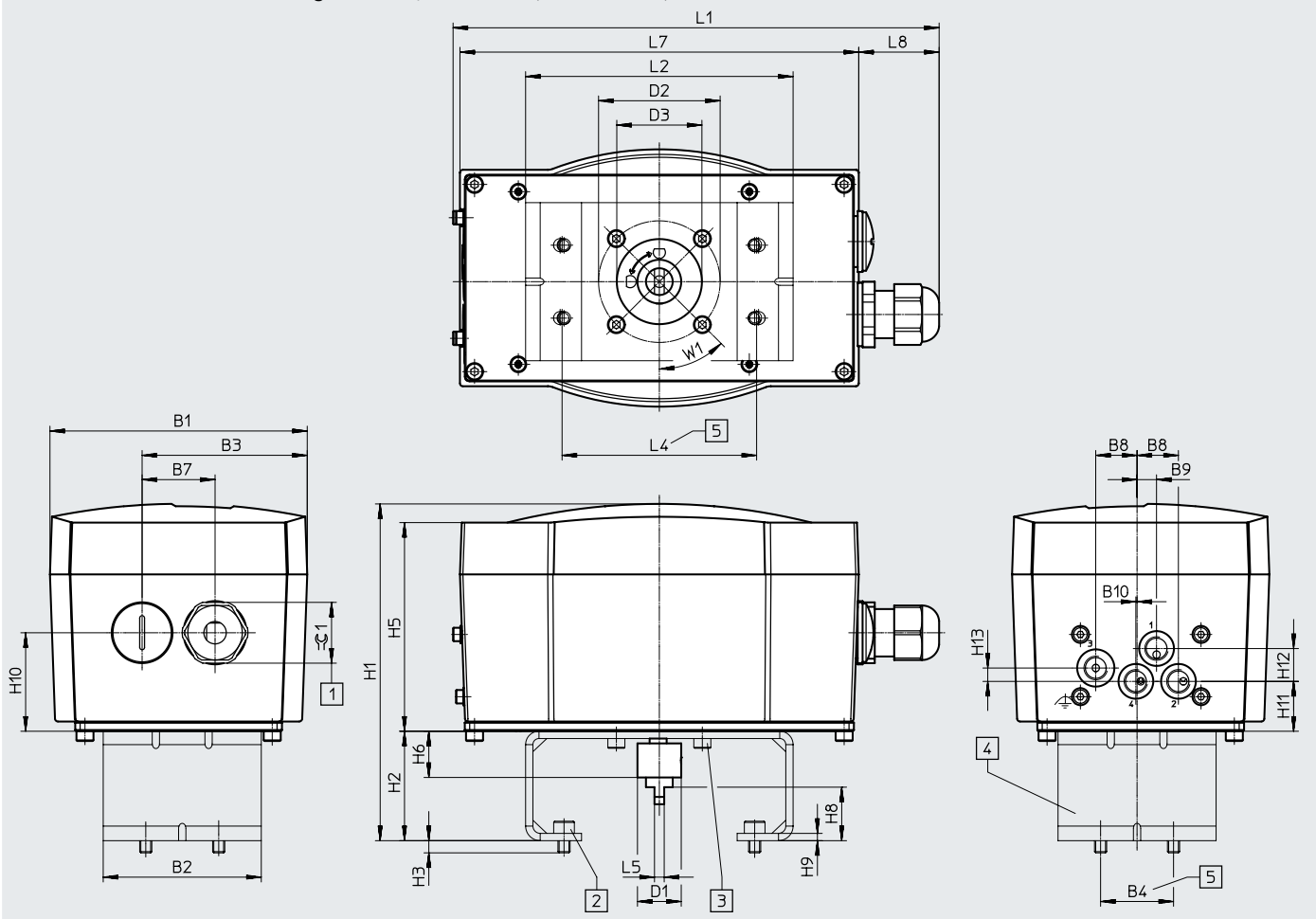
Werkstoffe	Direktanbau an Schwenkantriebe mit integrierter Weg-/Winkelerfassung CMSX-P-S-...		Abgesetzter Anbau mit externer Weg-/Winkelerfassung CMSX-P-SE-...	
	Gehäuse	PC-verstärkt		
Sichtscheibe	PC			
Grundplatte	Aluminium-Knetlegierung, eloxiert			
Welle	hochlegierter Stahl, rostfrei			
Kupplung	hochlegierter Stahl, rostfrei			
Schrauben	hochlegierter Stahl, rostfrei			
Dichtungen	NBR			
Kabelverschraubung	PA			
Blindstopfen	PA		-	
Werkstoff-Hinweis	RoHS konform			

Datenblatt

Abmessungen

Download CAD-Daten → www.festo.com

Direktanbau an Schwenkantriebe gemäß VDE/VDI 3845-1 (IEC 60534-6-2)



- [1] Kabelverschraubung M20x1,5
- [4] Montagebrücke DARQ

- [2] Schraube DIN 912 M5x16 (4x)
- [5] Flanschbohrbild F05 nach ISO 5211

- [3] Schraube DIN 912 M4x12 (4x)

Typ	B1	B2	B3	B4	B7	B8	B9	B10	D1 ∅	D2 ∅	D3 ∅	H3	H5
CMSX-P-S-C-U-F1-D-130-...	105,8	65	67,9	30	30	17	8	0,5	18	50	35	5	85,8
CMSX-P-S-C-U-F1-D-50-...													
CMSX-P-S-C-U-F1-S-50-...													
CMSX-P-S-C-U-F1-S-130-...													

Typ	H6	H9	H10	H11	H12	L1	L5	L7	L8	W1	≙ 1
CMSX-P-S-C-U-F1-D-130-...	19	40,5	20,5	13,5	5,5	200	4	164	32,5	45°	25
CMSX-P-S-C-U-F1-D-50-...											
CMSX-P-S-C-U-F1-S-50-...											
CMSX-P-S-C-U-F1-S-130-...											

Datenblatt

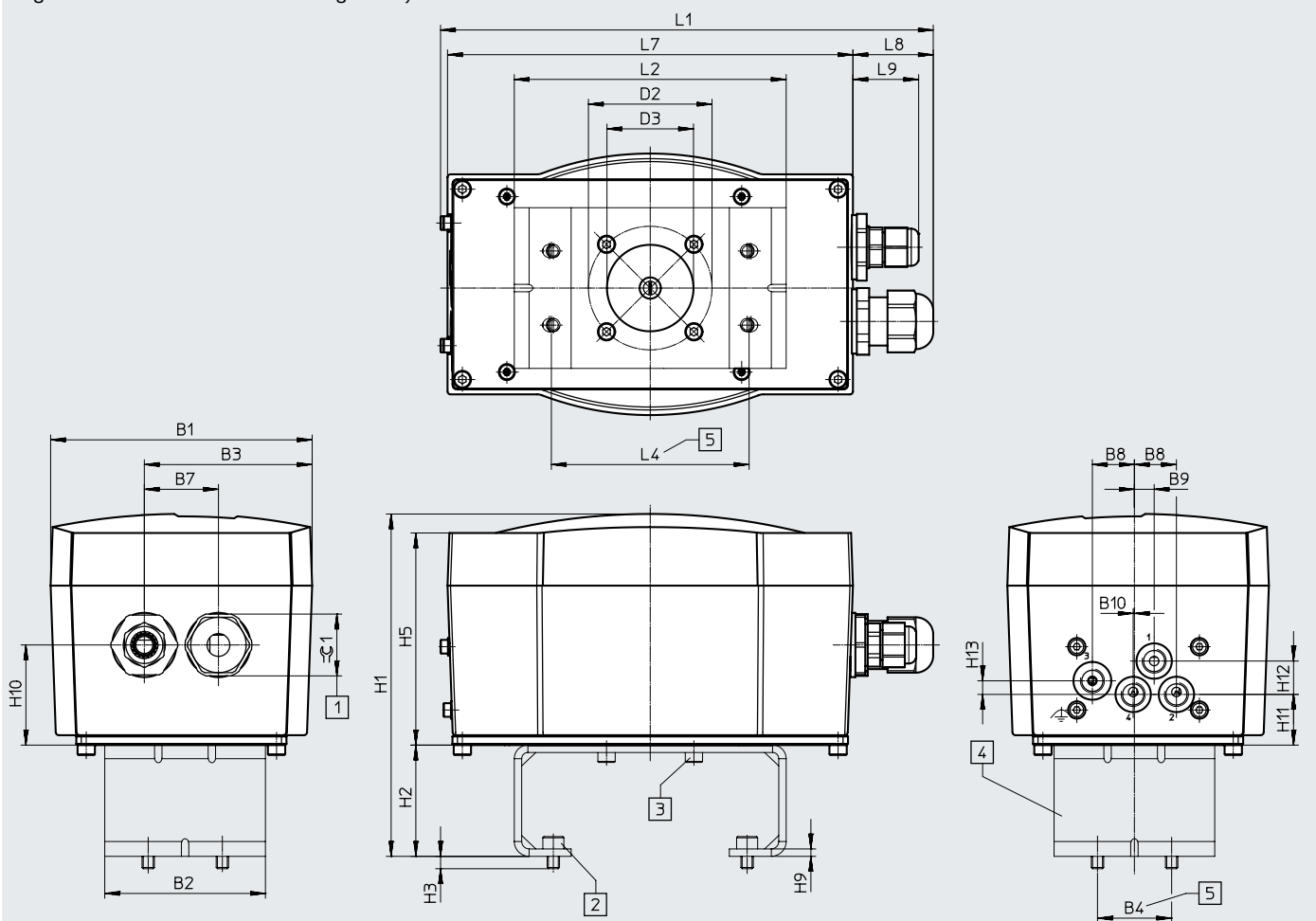
Stellungsregler	Montagebrücke → Seite 14	H1	H2	H8	L2	L4 ±0,3
CMSX-P-S-C-U-F1-D-130-...	DARQ-K-P-A1-F05-20-R1	138,5	45	20	110	80
	DARQ-K-P-A1-F05-30-R1	148,5	55	30	110	80
	DARQ-K-P-A2-F05-30-R1	148,5	55	30	160	130
CMSX-P-S-C-U-F1-D-50-...	DARQ-K-P-A1-F05-20-R1	138,5	45	20	110	130
	DARQ-K-P-A1-F05-30-R1	148,5	55	30	110	80
	DARQ-K-P-A2-F05-30-R1	148,5	55	30	160	80
CMSX-P-S-C-U-F1-S-50-...	DARQ-K-P-A1-F05-20-R1	138,5	45	20	110	130
	DARQ-K-P-A1-F05-30-R1	148,5	55	30	110	130
	DARQ-K-P-A2-F05-30-R1	148,5	55	30	160	80
CMSX-P-S-C-U-F1-S-130-...	DARQ-K-P-A1-F05-20-R1	138,5	45	20	110	80
	DARQ-K-P-A1-F05-30-R1	148,5	55	30	110	130
	DARQ-K-P-A2-F05-30-R1	148,5	55	30	160	130

Datenblatt

Abmessungen

Download CAD-Daten → www.festo.com

Abgesetzter Anbau mit externem Wegmesssystem



[1] Kabelverschraubung M20x1,5

[2] Schraube DIN 912 M5x16 (4x)

[3] Schraube DIN 912 M4x12 (4x)

[4] Montagebrücke DARQ

[5] Flanschbohrbild F05 nach ISO 5211


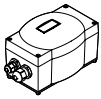


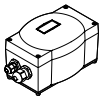
Typ	B1	B2	B3	B4	B7	B8	B9	B10	D2 ∅	D3 ∅	D4 ∅	H3
CMSX-P-SE-C-U-F1-D-...	105,8	65	67,9	30	30	17	8	0,5	50	35	5,4	5

Typ	H5	H9	H10	H11	H12	H13	L1	L7	L8	L9	⊕ 1
CMSX-P-SE-C-U-F1-D-...	85,8	3	40,5	20,5	13,5	5,5	200	164	32,5	25,6	25

Stellungsregler	Montagebrücke → Seite 14	H1	H2	L2	L4 ±0,3
CMSX-P-SE-C-U-F1-D-...	DARQ-K-P-A1-F05-20-R1	138,5	45	110	80
	DARQ-K-P-A1-F05-30-R1	148,5	55	110	80
	DARQ-K-P-A2-F05-30-R1	148,5	55	160	130

Datenblatt

★ Kernprogramm

Bestellangaben					
	Sicherheitsstellung	Normalnenndurchfluss [l/min]	Funktion	Teile-Nr.	Typ
Direktanbau an Schwenkantriebe gemäß VDE/VDI 3845-1 (IEC 60534-6-2)					
	bei Systemausfall ¹⁾ einstellbar öffnend oder schließend	50	doppeltwirkend	★ 3929313	CMSX-P-S-C-U-F1-D-50-A
		50	einfachwirkend	★ 3929370	CMSX-P-S-C-U-F1-S-50-A
Abgesetzter Anbau mit externem Wegmesssystem					
	bei Systemausfall ¹⁾ einstellbar öffnend oder schließend	130	doppeltwirkend	★ 3929539	CMSX-P-SE-C-U-F1-D-130-A
Bestellangaben					
	Sicherheitsstellung	Normalnenndurchfluss [l/min]	Funktion	Teile-Nr.	Typ
Direktanbau an Schwenkantriebe gemäß VDE/VDI 3845-1 (IEC 60534-6-2)					
	bei Systemausfall ¹⁾ einstellbar öffnend oder schließend	130	doppeltwirkend	3929312	CMSX-P-S-C-U-F1-D-130-A
		130	einfachwirkend	3929369	CMSX-P-S-C-U-F1-S-130-A
	bei Systemausfall ¹⁾ Stellung haltend	130	doppeltwirkend	3929314	CMSX-P-S-C-U-F1-D-130-C
		50	doppeltwirkend	3929315	CMSX-P-S-C-U-F1-D-50-C
Abgesetzter Anbau mit externem Wegmesssystem					
	bei Systemausfall ¹⁾ Stellung haltend	130	doppeltwirkend	3929540	CMSX-P-SE-C-U-F1-D-130-C

1) Ausfall der Betriebsspannungsvorsorgung oder Sollwertvorgabe

Festo Kernprogramm



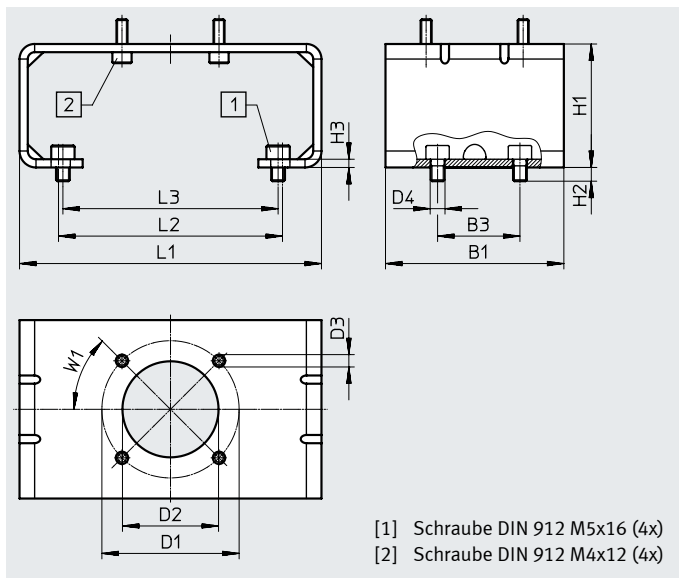
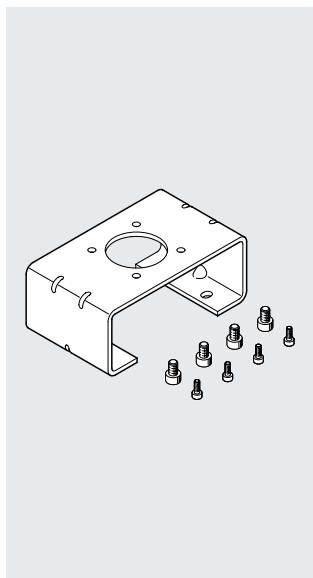
In der Regel versandbereit in 24 h ab Werk

In der Regel versandbereit in 5 Tagen ab Werk

Zubehör

Montagebrücke DARQ-K-P-...

- Montagebrücke für Montage auf Normantriebe gemäß VDI/VDE 3845
- Befestigungsschrauben im Lieferumfang enthalten
- Werkstoff: hochlegierter Stahl, rostfrei
- LABS-haltige Stoffe enthalten, RoHS konform



Abmessungen und Bestellangaben

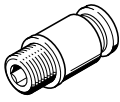
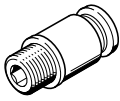
B1	B3	D1 ∅	D2 ∅	D3 ∅	D4 ∅	H1	H2	H3	L1	L2	L3	W1	KBK ¹⁾	Gewicht [g]	Teile-Nr.	Typ
65	30	50	35	4,5	5,4	45	5	3	110	81,6	78,4	45°	2	350	★ 2197135	DARQ-K-P-A1-F05-20-R1
						55								380	★ 2197136	DARQ-K-P-A1-F05-30-R1
						55								460	2197137	DARQ-K-P-A2-F05-30-R1

1) Korrosionsbeständigkeitsklasse KBK 2 nach Festo Norm FN 940070


Mäßige Korrosionsbeanspruchung. Innenraumanwendung bei der Kondensation auftreten darf. Außenliegende sichtbare Teile mit vorrangig dekorativer Anforderung an die Oberfläche, die in direktem Kontakt zur umgebenden industrieeüblichen Atmosphäre stehen.

Zubehör

Bestellangaben – Adapterbausatz		Datenblätter → Internet: dadg		
	Beschreibung	für ø	Teile-Nr.	Typ
	zur Direktmontage eines externen Stellungsreglers am Antrieb DFPI-...-E-NB3...	100 ... 320 mm	3179433	DADG-AK-F6-A2

Bestellangaben – Steckverschraubung		Datenblätter → Internet: qs				
	Anschluss	Nennweite [mm]	Schlauch-Außen-ø [mm]	PE ¹⁾	Teile-Nr.	Typ
R-Gewinde						
	R1/8	2,6	4	10	★ 153012	QS-1/8-4-I
				100	133191	QS-1/8-4-I-100
		4,2	6	10	★ 153013	QS-1/8-6-I
				100	133186	QS-1/8-6-I-100
	5,3	8	50	133187	QS-1/8-8-I-50	
G-Gewinde mit Dichtring						
	G1/8	2,6	4	10	★ 186106	QS-G1/8-4-I
				100	133008	QS-G1/8-4-I-100
		4,2	6	10	★ 186107	QS-G1/8-6-I
				100	133009	QS-G1/8-6-I-100
	5,3	8	10	★ 186109	QS-G1/8-8-I	

1) Packungseinheit in Stück

Bestellangaben – Schalldämpfer		Datenblätter → Internet: schalldämpfer		
	Beschreibung	PE ¹⁾	Teile-Nr.	Typ
	Ausführung PE	1	161419	UC-1/8
		50	534219	UC-1/8-50

1) Packungseinheit in Stück

Festo Kernprogramm



In der Regel versandbereit in 24 h ab Werk

In der Regel versandbereit in 5 Tagen ab Werk